



LAGUNA

AFLUX 12

Filter vzduchu

Návod na obsluhu



Výrobca

Laguna Tools Inc

744 Refuge Way, Suite 200

Grand Prairie, Texas 75050

USA

Phone: +1 800-234-1976

Website: www.lagunatools.com

Distribútor

IGM nástroje a stroje s.r.o.

Ke Kopanině 560, 252 67, Tuchoměřice

Czech Republic, EÚ

Phone: +420 220 950 910

E-mail: predaj@igm.sk

Website: www.igm.sk

2026/06/19

151-AFlux12 LAGUNA Air Filter Manual SK v4.03.01 A4ob



PDF ONLINE
www.lagunatools.info



ES PREHLÁSENIE O ZHODE (preklad originálu)

Podľa nasledujúcich smerníc ES
- Smernica o strojových zariadeniach: 2006/42/ES
Smernica o nízkom napätí: 2014/35/EÚ



Žiadateľ: LAGUNA TOOLS, INC./ 744 Refuge Way, Suite 200, Grand Prairie, Texas 75050 USA

Výrobca: SAN FORD MACHINERY CO., LTD./ No.169, Chung shan Rd., FengYuan Dist.,
Taichung City 420, Taiwan (R.O.C.), Taiwan, týmto vyhlasuje, že nasledujúci opísaný stroj:

MODEL ZBERATEĽA PRACHU:

**BFLUX1, CFLUX1, PFLUX1, CFLUX2, PFLUX2, CFLUX3, PFLUX3, TFLUX5, TFLUX10, XFLUX10,
SFLUX10, AFLUX12, 820680, 821200**

za predpokladu, že je používaný a udržiavaný v súlade so všeobecne uznávanými zásadami správnej praxe a odporúčaniami v návode na použitie, spĺňa základné požiadavky na bezpečnosť a ochranu zdravia podľa smernice o strojových zariadeniach.

Osoba, ktorá zostavuje technickú dokumentáciu usadenú v EÚ:

Názov: IGM nástroje a stroje s.r.o.

Adresa: Ke Kopanine 560, Tuchomerice, CZ-252 67

Tel.: +420 220 950 910

Email: sales@igmtools.com

TCF (č. SF-2024003-A1) je archivovaný spoločnosťou CEPROM S.A., Str. Fântânele f.n., 440240 Satu Mare, Satu Mare, Rumunsko.

Pri najšpecifickejších rizikách tohto stroja bola bezpečnosť a zhoda so základnými požiadavkami smernice založená na prvkoch noriem:

- EN ISO 12100:2010 / Bezpečnosť strojových zariadení – Všeobecné zásady pre konštrukciu – Posúdenie rizika a znižovanie rizika (ISO 12100:2010)
- EN 60204-1:2018 / Bezpečnosť strojov - Elektrické zariadenia strojov - Časť 1: Všeobecné požiadavky - Priemyselné elektrické zariadenia.



Dátum: 20.05.2024

Podpis oprávnenej osoby:

Funkcia: generálny riaditeľ

Miesto: Laguna Tools Inc.

744 Refuge Way, Suite 200, Grand Prairie, Texas 75050, USA

SK - Slovensky

Návod na obsluhu

Vážený zákazník,

ďakujeme za Váš nákup a vitajte v skupine vlastníkov strojov **Laguna Tools** od IGM. Rozumieme, že sa na súčasnom trhu nachádza mnoho drevoobrábacích značiek a vážime si to, že ste sa rozhodli zakúpiť práve stroj značky Laguna Tools od IGM.

Každý stroj Laguna Tools bol starostlivo navrhnutý s ohľadom na potreby zákazníka. Vďaka praktickým skúsenostiam Laguna Tools neustále pracuje na vytváraní inovatívnych a profesionálnych strojov. Stroje, ktoré inšpirujú k tvorbe umeleckých diel a s ktorými je radosť pracovať.

Obsah

1. Prehlásenie o zhode

1.1 Záruka

2. Bezpečnosť

2.1 Bezpečnostné pokyny – Definícia

2.2 Dôležité bezpečnostné pokyny

2.3 Všeobecné bezpečnostné pokyny

2.4 Bezpečnostné pokyny pre filtráciu

2.5 Pripojenie k zdroju elektrickej energie

3. Špecifikácia stroja

3.1 Technické údaje

4. Nastavenie

4.1 Obsah balenia

4.2 Vybalenie

4.3 Možnosti nastavenia stroja

5. Obsluha

6. Údržba

6.1 Čistenie

7. Servis

7.1 Zoznam súčiastok

7.2 Napájacie pripojenia a schémy zapojenia

8. Rozložený pohľad

9. Zoznam dielov

1. Prehlásenie o zhode

Prehlasujeme, že tento výrobok je v súlade so smernicou a normou uvedenou na str. X. tohto manuálu.

1.1 Záruka

Firma IGM nástroje a stroje s.r.o. sa vždy snaží dodať kvalitný a výkonný produkt.

Uplatnenie záruky sa riadi platnými obchodnými podmienkami a záručnými podmienkami firmy IGM nástroje a stroje s.r.o.

2. Bezpečnosť

Pred použitím akéhokoľvek nástroja alebo zariadenia si prečítajte a pochopte všetky varovania a prevádzkové pokyny. Vždy dodržujte základné bezpečnostné opatrenia, aby ste znížili riziko zranenia. Nesprávna obsluha, údržba alebo úprava zariadenia a jeho častí môže mať za následok vážne zranenie alebo poškodenie stroja. Stroj je navrhnutý len pre určité použitie. Dôrazne odporúčame, aby toto zariadenie nebolo upravované alebo používané k iným účelom, než pre ktoré bolo navrhnuté. Je dôležité, aby ste si túto príručku prečítali a porozumeli jej. Informácie, ktoré obsahuje sa týkajú ochrany vašej bezpečnosti a predchádzaniu problémom.

2.1 Bezpečnostné pokyny – Definícia

Táto príručka obsahuje informácie, ktoré je dôležité poznať a riadne im rozumieť. Tieto informácie sa týkajú vašej bezpečnosti a zabráňujú poškodeniu vybavenia. Prosíme, prečítajte si manuál a venujte jednotlivým označeniam pozornosť.

Môže ísť o odporúčanie pre bezprostredne nebezpečnú situáciu, ktorá, ak jej nebude zabránené, môže mať za následok smrť alebo vážne zranenie. Alebo môže ísť o odporúčanie pre potenciálne nebezpečnú situáciu, ktorá, ak sa jej nezabráni, môže viesť k ľahkému alebo stredne ťažkému zraneniu. V manuáli tiež nájdete užitočné tipy od nášho technického personálu.

2.2 Dôležité bezpečnostné pokyny

Pred použitím akéhokoľvek nástroja alebo zariadenia si prečítajte a pochopte všetky varovania a prevádzkové pokyny.

Nedodržanie všetkých nižšie uvedených pokynov môže mať za následok úraz elektrickým prúdom, požiar alebo vážne zranenie, či poškodenie majetku.

Práca s drevom môže byť nebezpečná pri nedodržaní bezpečných a správnych prevádzkových postupov. Rovnako ako pri všetkých strojných zariadeniach existujú pri prevádzke určité riziká. Rešpekt a opatnosť značne znižujú pravdepodobnosť zranenia pri práci so strojom. Ak sú bežné bezpečnostné opatrenia prehliadané, či ignorované, môže dôjsť k zraneniu obsluhy stroja.

Bezpečnostné vybavenia, akými sú ochranné kryty, podávače, svorky, prítláčne hrebene, ochranné okuliare, protiprachové masky a ochrana sluchu, znižujú pravdepodobnosť poranenia. Avšak ani to najlepšie bezpečnostné opatrenie neochráni pred zlým úsudkom, nedbalosťou alebo nepozornosťou. V dielni vždy používajte zdravý rozum a buďte opatrní. Ak vám nejaká pracovná úloha príde nebezpečná, nevykonávajte ju. Vymyslite alternatívny a bezpečnejší postup. MAJTE NA PAMÄTI: Vaša osobná bezpečnosť je vašou zodpovednosťou.

Tento stroj bol navrhnutý iba pre určité použitie. Dôrazne odporúčame, aby tento stroj nebol upravovaný alebo používaný k iným účelom, než pre ktoré bol navrhnutý. Ak máte akékoľvek otázky týkajúce sa konkrétnej aplikácie, nepoužívajte stroj, kým sa neobrátime na výrobcu, aby ste zistili, či je vaša aplikácia vykonateľná, alebo by ju vôbec môžete vykonávať s daným obrobkom. Ak máte akékoľvek otázky týkajúce sa jeho použitia, nepoužívajte produkt, kým neobdržíte informácie od výrobcu.

2.3 Všeobecné bezpečnostné pokyny

Nedodržanie týchto pravidiel môže mať za následok vážne zranenie.

Pred obsluhou stroja si v záujme vlastnej bezpečnosti prečítajte a kompletne pochopte návod na obsluhu. Zoznámte sa s použitím, obmedzeniami a nebezpečenstvom, ktoré môžu plynúť z použitia stroja.

1. K práci pristupujte s rešpektom! Sústreďte sa. Sústreďte sa na to čo robíte a nenechajte sa rozptýliť. Rozptýlenie pri práci môže viesť k zraneniu.
 - Dodržiavajte bezpečnostné postupy.
 - Pri práci sa neponáhľajte. Urobte si čas na to, aby ste robili veci správne a používajte správny kryt alebo osobné ochranné prostriedky (OOP). Pár ušetrených minút nestojí za zranenie.
 - Pracujte zodpovedne.
 - Neriskujte. Ani malé riziko za to nestojí. Dodržiavajte bezpečnostné postupy.
2. Práci venujte plnú pozornosť.
3. Pri práci používajte ochranné okuliare s bočnými štítmami, a to nech ste kdekoľvek, nielen keď sami používate stroj. Okuliare by mali mať hodnotenie ANSI Z87.1.
4. Chráňte svoj sluch. Ochrana sluchu je v dielni nutnosťou. Pri práci v dielni je vhodné používať ochranu sluchu kedykoľvek a kdekoľvek. Zvážte použitie iných osobných ochranných prostriedkov (OOP), akými sú napríklad maska alebo respirátor.
5. Pri práci nenoste otvorenú obuv.
6. Nebojte sa požiadať o pomoc. Ak si nie ste istí tým, čo robíte, požiadajte o pomoc skúsenejšiu osobu.
7. Ak je niečo nefunkčné, nepoužívajte to. Všetky nefunkčné časti vymeňte.
8. Po zostavení stroja upracte jeho povrchy. Pred zapnutím stroja vyčistíte pracovný priestor od všetkých kľúčov, upínacích kľúčov alebo iných nastavovacích nástrojov.
9. Nepoužívajte príliš veľkú silu. Ak musíte používať silu pri akokoľvek stroji, je niečo zle. Zastavte prácu a zistite príčinu.
10. Odpojte od napájania. Pred vykonávaním akejkoľvek údržby vždy odpojte stroj od zdroja elektrickej energie.
11. Používajte správne bezpečnostné prvky. Pred použitím akéhokoľvek stroja, či nástroje sa uistite, že sú všetky bezpečnostné prvky na mieste.
12. Udržujte pracovisko čisté. Po práci vždy utrite a upracte pracovné povrchy príslušnými prostriedkami.

2.4 Bezpečnostné pokyny pre filtráciu

Nepoužívajte tento stroj k rozptýleniu dymu, alebo výparov. Mohlo by dôjsť k výbuchu alebo požiaru. Stroj je navrhnutý len pre odsávanie suchého prachu vo vzduchu. Použitie by malo byť obmedzené na nevýbušné nekovové priestory.

Nedodržanie týchto pravidiel môže mať za následok vážne zranenia.

Nepoužívajte toto zariadenie k filtrovaniu kovového prachu.

Kombinácia dreva a kovového prachu môže spôsobiť výbuch alebo požiar.

Táto jednotka je určená len k filtrovaniu bezpečných a nevznetlivých materiálov.

1. Nezapínajte stroj, pokiaľ ho kompletne nezostavíte a nenainštalujete jednotlivé prvky. Nesprávne zostavenie jednotky môže viesť k zraneniu.
2. Ak nie ste s ovládaním tohto zariadenia dobre oboznámení, poraďte sa so svojím nadriadeným, majstrom, či inou kvalifikovanou osobou. Dostatočná znalosť zaručuje dobrú bezpečnosť.
3. Dodržujte všetky pravidlá pre správne zapojenie a odporúčané elektrické pripojenie, aby ste zabránili úrazu elektrickým prúdom.

4. Neťahajte stroj za kábel. Nedovoľte, aby sa napájací kábel dostal do kontaktu s ostrými nástrojmi a hranami, horúcimi povrchmi, či olejom alebo mazivom. Na napájací kábel nekladte nič ťažké. Poškodenie napájacieho kábla môže viesť k úrazu elektrickým prúdom.
5. Vždy sa uistite, že je jednotka dobre zaistená, ak ju používate na rôznych miestach a často ju prenášate. Týmto eliminujete možné zranenia.
6. Pred spustením jednotky sa uistite, že sú vstupné a výstupné prietoky vzduchu čisté a nič nebráni stroju v efektívnej filtrácii. Upchaté prietoky vzduchu môžu spôsobiť výbuch alebo zvýšiť riziko požiaru.
7. Držte paže, ruky a prsty ďalej od ventilátora. Nevystavujte sa rotujúcim častiam, predídete zraneniu.
8. Nepoužívajte zariadenie bez filtrov alebo bez riadneho zaistenia. Piliny a iný odpad môžu spôsobiť požiar a / alebo výbuch a môžu tiež spôsobiť inhalačné problémy.
9. Udržujte jednotku v najlepšej kondícii. Upchaté filtre môžu zvýšiť riziko požiaru alebo výbuchu. Pri výmene a čistení filtrov postupujte podľa pokynov.
10. Toto zariadenie skladujte na mieste, ktoré nepredstavuje riziko poškodenia napájacieho kábla. Poškodenie napájacieho kábla môže viesť k úrazu elektrickým prúdom. Napájací kábel bezpečne uschovajte za jednotkou, aby ste vylúčili nebezpečenstvo zakopnutia.
11. Pred inštaláciou alebo odobratím príslušenstva, pred nastavovaním alebo zmenou nastavenia, či pri oprave vypnite jednotku a odpojte ju od zdroja napájania. Náhodné spustenie môže spôsobiť vážne zranenie.
12. Pred odchodom z dielne jednotku vypnite, odpojte ju od napájania a očistite pracovnú plochu.

2.5 Pripojenie k zdroju elektrickej energie

Stroj odporúčame pripojiť na elektrický obvod s istením 16 A. Pred pripojením stroja do elektrickej siete sa uistite, že sú vypínače v polohe „VYPNUTÉ“. Nevystavujte stroj dažďu, ani ho nepoužívajte na vlhkých miestach.

Emisie hluku

Vzhľadom na to, že existuje korelácia medzi výškou emisií hluku a dĺžkou expozície, nedajú sa presne stanoviť preventívne opatrenia. Faktory ovplyvňujúce skutočnú úroveň expozície sú množstvo času, vlastnosti pracovného prostredia a iné zdroje prachu a hluku, napríklad ostatné stroje, inými slovami celková úroveň okolitého hluku. Maximálna dĺžka expozície sa môže líšiť podľa zákonov jednotlivých krajín.

ÚVZ SR Informácie

Vítanie, rezanie, brúsenie a obrábanie dreva vytvárajú prach, ktorý môže spôsobovať rakovinu. Vyhnite sa dýchaniu prachu alebo použite ochrannú masku, či ďalšie bezpečnostné opatrenia. Pre viac informácií navštívte <http://www.uvzs.sk/>

Tieto pokyny uschovajte. Pozrite sa do nich, keď to bude potrebné, a použite ich k poučeniu ostatných.

3. Špecifikácia stroja

3.1 Technické údaje

Napájanie:	230 V / 50 Hz / 1 Fáza
Menovitý prúd:	2,5 A
Rozmery Š x D x V:	610 x 712 x 305 mm
Hmotnosť:	25,4 kg
Prepravná hmotnosť:	28,6 kg
Motor:	150 W
Rýchlosť filtrácie:	917, 1244, 2038 m ³ /hod
Hluk:	55,6, 56,1, 59,6 dB
Filtračný cyklus:	miestnosť 6 x 6 x 2,5 m – 10, 14, 22 x/hodina
Vonkajší filter :	umývateľný, elektrostatický, 5 mikrónov – 310 x 610 x 25 mm
Vnútorý filter:	látkový, polyester, 1 mikrón – 310 x 610 x 310 mm
Nastavení časovače:	1/2, 1, 2, 4 hodiny
Ovládanie:	na stroji a diaľkovým ovládaním
Napájanie diaľkového ovládača:	2 ks AAA batérie

4. Nastavenie

Trojrychlostné čistenie okolitého vzduchu elektrostatickým filtrom je špeciálne navrhnuté pre tichú cirkuláciu a filtrovanie nekovového prachu, ktorý je vytváraný v celej pracovnej oblasti. Filter vzduchu je vybavený dvomi filtermi: vonkajší filter, ktorý filtruje častice s veľkosťou 5 mikrónov a vnútorý jednorazový filter s vreckami, ktorý zachytáva 91 % prachových častíc do veľkosti 1 mikrónu (jeden mikrón = jedna milióntina metra).

Vdychovanie mikroskopických častíc je potenciálnym zdravotným rizikom, filtrácie vzduchu preto poskytuje čistejšie a bezpečnejšie pracovné prostredie. Táto vzduchová filtračná jednotka je navrhnutá tak, aby prefiltrovala všetok vzduch v priestore 6 x 6 x 2,5 m, až 22-krát za hodinu pri najvyššej rýchlosti. V prípade potreby je možné na filtráciu väčších plôch použiť viac jednotiek. Jedinou nutnou údržbou je občasné čistenie a / alebo výmena filtrov.

4.1 Obsah balenia



Filtračná jednotka AFLux

(4) Gumové podložky

(4) Skrutky pre montáž na strop

(4) Matice pre montáž na strop

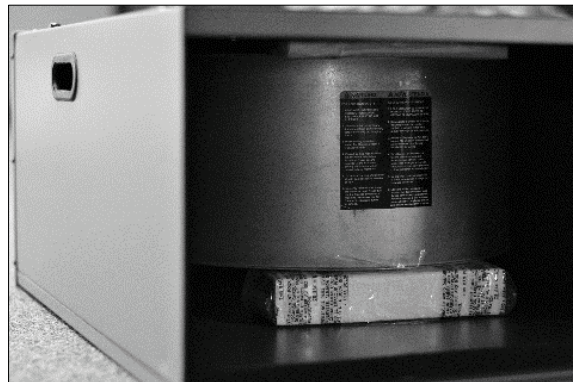
(2) Batérie do ovládača

Ovládač

4.2 Vybalenie

K vybratiu jednotky z krabice nepoužívajte ťahanie za kábel stroja.

Filtračná jednotka je dodávaná už zostavená v jednej prepravnej debne. Opatrne vybalte jednotku a súčiastky z debny.



Pred uvedením do prevádzky je len potrebné odstrániť vonkajší a vnútorný filter a vybrať polystyrénové výplne. Tieto výplne slúžia ako ochrana proti poškodeniu motora počas prepravy.

Postup pre odstránenie výplne:

1. Odpojte jednotku od zdroja elektrickej energie.
2. Pridvihnutím na spodnej strane vyberte vonkajší filter.
3. Pridvihnutím na spodnej strane vyberte vnútorný filter.
4. Vyberte výplne a vráťte filtre späť.

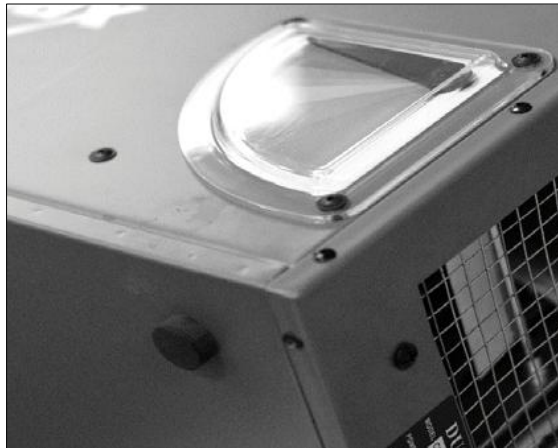
4.3 Možnosti nastavenia stroja

Kvôli bezpečnosti obsluhy upnite jednotku na pracovný stôl alebo ju bezpečne umiestnite na podpery.

DÔLEŽITÉ: Pri určovaní miesta montáže filtra vzduchu na strop si vždy vyberte miesto, kde nie je prietok vzduchu akokoľvek obmedzený. Neumiestňujte jednotku do rohu alebo vedľa vetracích, či chladiacich otvorov.

Pre použitie na pracovnom stole alebo na zemi môžete stroj vybaviť štyrmi gumovými podložkami. Filter vzduchu opatrne umiestnite na pevný podporný povrch s prístupom k spodnej časti skrine. Na spodnú stranu jednotky umiestnite do každého rohu samolepiacu gumovú podložku. Gumové nožičky pomôžu eliminovať vibrácie a zabrániť tomu, aby sa filter pomaly „presúval“ po podlahe alebo pracovnej ploche.

Skriňa filtra vzduchu má na oboch stranách pohodlné zdvíhacie rukoväte. Aby nedošlo k poškodeniu vzduchových filtrov, prenášajte filter vzduchu s filtermi preč od vášho tela.



Montáž filtračnej jednotky na strop alebo stropnú podperu

Jednotka váži zhruba 29 kg.

Pri montáži k stropu sa uistite, že je jednotka bezpečne upevnená a uchytená.

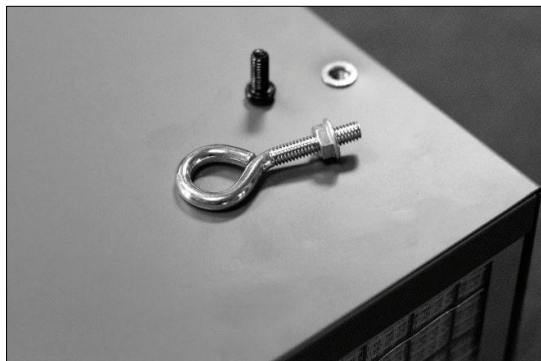
Jednotku nikdy nemontujte za sadrokartón, dlaždice alebo iné nekonštrukčné prvky.

K zaveseniu jednotky nepoužívajte lano ani žiadne káble. Používajte reťaz dimenzovanú pre pracovné zaťaženie najmenej 70 kg.

1. Pripravte si štyri skrutky s okom a štyri prírubové matice dodávané s filtračnou jednotkou.
2. K odstráneniu štyroch skrutiek v jednotke použite plochý skrutkovač (nie je súčasťou balenia).
3. Naskrutkujte na jednotlivé skrutky matice zhruba na 1 cm.
4. Skrutky s maticami naskrutkujte do stroja na miesta, z ktorých sme v kroku 2 odstránili pôvodné skrutky. Matice riadne dotiahnite k povrchu jednotky.

Pri montáži na strop alebo stropnú podperu použite aspoň 0,8 cm stropný hák.

Stropný hák alebo inú nosnú časť zaskrutkujte do stropu do hĺbky aspoň 4 cm.



5. Obsluha

Jednotka môže počas prvých niekoľkých hodín prevádzky vylučovať mierny zápach kvôli ochrannému povlaku, ktorý sa nanáša na vnútornú časť. Tento zápach sa rozptýli a nemusíte sa tak obávať jeho pretrvávania.

Trojstupňový filter okolitého vzduchu s elektrostatickým filtrom je možné použiť pre odsávanie nekovového prachu.

Ovládanie na stroji

Pre zníženie rizika požiaru alebo úrazu elektrickým prúdom nepoužívajte toto zariadenie so žiadnym polovodičovým zariadením pre reguláciu rýchlosti.



Časovač (TIMER): Zobrazuje aktuálne nastavenie času filtrácie.

Rýchlosť (SPEED): Zobrazuje aktuálne nastavenie rýchlosti,

Manuálne nastavenie rýchlosti Zapnuté/Vypnuté (MANUAL ON/OFF SPEED): Prepína medzi nízkou, strednou a vysokou rýchlosťou alebo vypnutím rýchlosti.

Manuálne nastavenie časovača (MANUAL TIMER): Nastavuje čas filtrácie na ½ h, 1 h, 2 h, 4 h alebo vypnutím časovača.

Diaľkové ovládanie



Časovač (TIMER): Nastavuje čas filtrácie na ½ h, 1 h, 2 h, 4 h alebo vypnutím časovača.

Rýchlosť (SPEED): Prepína medzi nízkou, strednou a vysokou rýchlosťou alebo vypnutím rýchlosti.

Zapnuté/Vypnuté (ON/OFF): Zapína alebo vypína stroj.

6. Údržba

6.1. Výmena a čistenie filtrov

Pri správnej údržbe vám bude elektrostatický filter slúžiť dlhé roky. Nesprávne čistenie filtra môže znížiť jeho účinnosť a ako u každého vzduchového filtra je možné, že nadmerné usádzanie nečistôt spôsobí dodatočný odpor prúdenia vzduchu a vznikne riziko poškodenia ďalších častí systému. V závislosti na konkrétnom použití by mal byť filter čistený každé 4-6 týždňov.

Na ľavej strane jednotky nájdete indikátor prietoku vzduchu. Pre kontrolu filtrov zapnite jednotku. Ak šípka mieri k svetlej časti, filtre sú čisté.



6.2 Čistenie

1. Vypnite filtračnú jednotku.
 2. Odstráňte vonkajší filter vybratím za jeho spodnú časť.
 3. Vonkajší filter dôkladne očistite stlačeným vzduchom alebo opláchnutím vodou.
 4. Vodu nechajte odkvapkať a filter pred opätovnou inštaláciou na jednotku nechajte uschnúť.
 5. Vonkajší filter znovu nainštalujte na filtračnú jednotku a zapnite ju.
 6. Vnútorý filter je stále použiteľný, ak indikátor prietoku vzduchu ukazuje na svetlú časť. Ak šípka smeruje k tmavej časti, odstráňte vonkajší filter aj vnútorý filter. Vnútorý filter NEČISTITE. Je jednorazový a musí byť vymenený za nový.
 7. Po výmene vnútorného filtra nezabudnite opäť nainštalovať vonkajší filter.
- Pozn.: Látkový filter s vreckami je veľmi odolný. Je vyrobený z vrstveného syntetického mikrovlákná. Syntetické mikrovlákná je skladané do netkaných vrstiev aby sa zamedzilo uvoľneniu vlákien.

Látkový filter s vreckami nie je možné umývať. Pravidelne filter čistite stlačeným vzduchom alebo kefou (odporúčame vykonávať raz mesačne).

Potom filter môžete používať, až kým nie je úplne zanesený a nezačne brániť prietoku vzduchu.

7. Servis

Pre objednanie náhradných dielov kontaktujte obchod, z ktorého ste tovar zakúpili.

7.1 Zoznam súčiastok

151-AFlux12-37

Ručička ukazatele prútku vzduchu pro AFlux12 , poz. 37

151-Aflux12-3A

3A Relé pro AFlux 12

151-Aflux12-CB

Kontrolní panel pro AFlux 12

151-Aflux12-Motor

Motor pro AFlux 12

151-Aflux12-RC

Dálkové ovládání pro AFlux 12

151-AFlux12-ScrewSet

Sada 4ks závěsných O-šroubů pro AFlux12

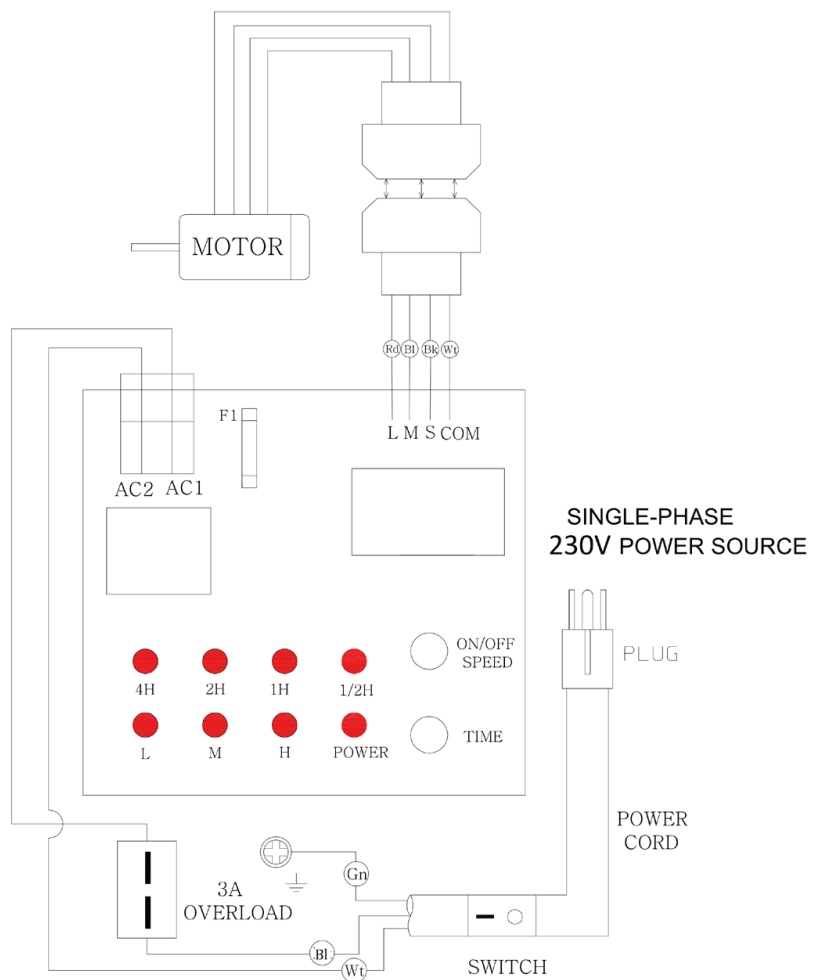
151-AFluxIF

IGM LAGUNA Vnitřní látkový filtr pro AFlux

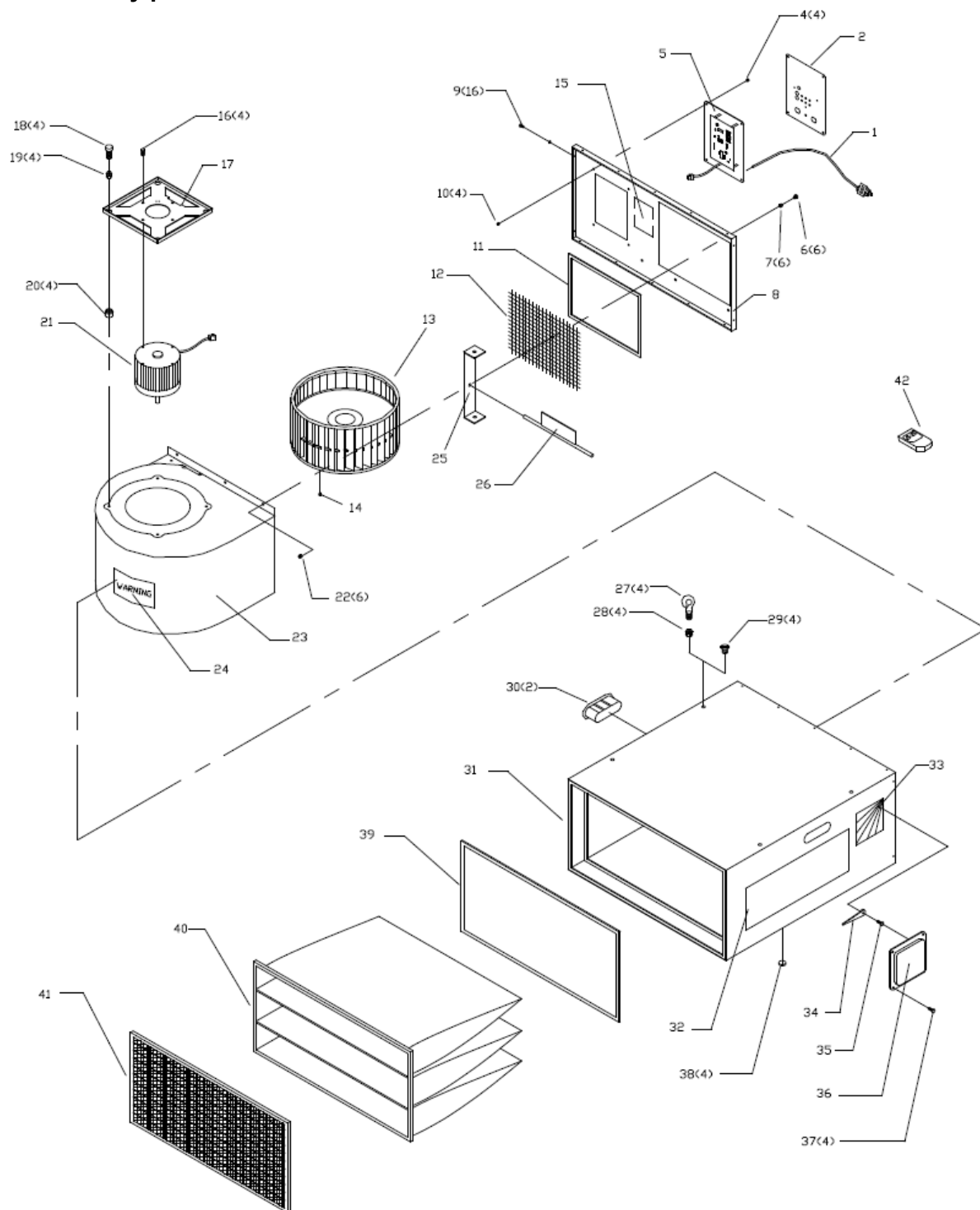
151-AFluxOF

IGM LAGUNA Vnější elektrostatický filtr pro AFlux

7.2 Napájacie pripojenia a schémy zapojenia



8. Rozložený pohľad



9. Zoznam dielov

AFLUX12 PARTS LIST

REF NO.	DESCRIPTION	Q'TY
1	POWER CORD	1
2	CONTROL PANEL LABEL	1
4	3/16" X 3/8" SCREW	4
5	CONTROL PANEL BOX	1
6	1/4"-20 x 5/8" SCREW	6
7	1/4" LOCK WASHER	6
8	HOUSING END COVER	1
9	M4.2 x 12 MM PAN HEAD SCREW	16
10	3/16" HEX NUT	4
11	FOAM TAPE	1
12	OUTLET SAFETY WIRE MESH	1
13	FAN	1
14	M8 x 16 MM SCREW	1
15	WARNING LABEL	1
16	M5 FLANGED NUT	4
17	MOTOR BASE (NEW VERSION)	1
18	1/4-20 X 1" SCREW	4
19	1/4" FLAT WASHER	4
20	SPACER	4
21	MOTOR	1
22	1/4"-20 FRINGE NUT	6
23	BLOWER	1
24	MOTOR LABEL	1
25	BRACKET	1
26	DEFLECTOR	1
27	5/16" X 1" EYEBOLT	4
28	5/16-18 FLANGED NUT	4
29	5/16"-18 X 3/4" RD HD SCREW	4
30	HANDLE	2
31	CABINET ASSY	1
32	LAGUNA CLEANAIR LABEL	1
33	INDICATOR LABEL	1
34	INDICATOR	1
35	M3 x 12 MM HEX HD SCREW	1
36	INDICATOR PANEL	1
37	M4.2 x 12 MM PAN HEAD SCREW	4
38	RUBBER BUMPER	4
39	FOAM TAPE	1
40	3 POCKET FILTER	1
41	ELECTROSTATIC FILTER	1
42	REMOTE CONTROL	1